

## Teplovzdušná zvaračka plastov 3v1



**Návod na použitie**  
**Preklad originálneho návodu**

## Funkcie stanice

### (A) séria 852 (8000)

1. Spájkovacia stanica používa tradičný a veľmi presný systém merania teploty. Medzi vlastnosti stanice patrí: dvojité operačný zosilňovač zabezpečujúci stabilnú prevádzku, vysoký výkon, rýchle zahrievanie, presnosť merania teploty a teplotná stabilita, žiadny vplyv vetra. Spájkovanie bez olova.

2. Vykurovací banka bola navrhnutá s použitím najmodernejších technológií. Vlastnosti: kvalitný vyhrievací článok, výrazne zlepšená stabilita a spoľahlivosť, vylepšený systém ochrany proti otrasom a poškodeniu (tradičné zariadenia majú kremenné sklo a to spôsobuje vysokú pravdepodobnosť poškodenia zariadenia počas prepravy alebo prevádzky), podstatne dlhšiu životnosť ako tradičné zariadenia.

3. Vzduch v spájkovacej stanici generuje ventilátor. Zariadenie má membránové čerpadlo a ventilátor s bezkomutátorovým motorom. Pri použití veľkej dýzy je prúd vzduchu slabší a pri menšej dýze je prúd vzduchu silnejší. Prietok vzduchu je nastaviteľný podľa správnych podmienok a pracovných potrieb.

4. Rukoväť (model 2 s bezkefkovým ventilátorom) je vybavená snímačom. Keď držíme rukoväť, máme možnosť rýchlo zmeniť režim činnosti; po umiestnení banky na stojan sa zariadenie prepne do pohotovostného režimu. Rukoväť poskytuje pohodlie v reálnom čase a navyše vďaka pohotovostnému systému má prístroj dlhšiu životnosť.

5. Vzduch v spájkovacej stanici je generovaný bezkefkovým ventilátorom / membránovým čerpadlom, vďaka čomu sa zariadenie vyznačuje veľmi dlhou životnosťou a nízkym hlukom.

6. Súčasťou vykurovacieho telesa je železo. Vyrobené vo vysokej kvalite. Vyznačuje sa nízkou hlučnosťou. Banka bola navrhnutá tak, aby nepoškodila komponenty SMD antistatickým nábojom.

## **(B) Sériá 852D + /862/872/952 (8000A)**

1. Sériá 8000A obsahuje všetky výhody stanice série 852. Táto séria využíva najnovšie regulačné technológie PID. Presný digitálny displej ukazuje teplotu banky a vyhrievacieho telesa.

Vlastnosti: Vyšší výkon. Rýchle zahrievanie. Spájkovanie bez olova.

2. Pri používaní zariadenia buďte opatrní a dodržiavajte príslušné bezpečnostné opatrenia. Banka je vybavená bezpečnostným ochranným systémom. Po spustení zariadenie automaticky skontroluje, či je banka v stojane, aby sa nezapla automaticky a nespôsobila možné poškodenie. Ďalšie prvky zariadenia boli tiež vybavené vhodným bezpečnostným systémom. Vďaka tomu prístroj chráni pred skratom, preťažením a náhlým zvýšením teploty.

3. Dizajn zariadenia je užívateľsky prívetivý. Časti banky série 862 sú vybavené ručnou a automatickou funkciou. V závislosti od typu vykonanej práce si používateľ môže zvoliť vhodný prevádzkový režim zariadenia. Funkcia automatického riadenia zabraňuje konštantnému zahrievaniu vykurovacieho telesa a zvyšuje pohodlie pri práci.

4. Na displeji prístroja sa zobrazuje teplota v ° F a ° C.

5. Interný mikroprocesor, malý počet externých komponentov, najnovší proces SMT spôsobuje, že tok signálu je plynulý a samotné zariadenie je počas používania stabilnejšie a bezpečnejšie. A čo viac, výkon zariadenia je vyšší.

6. Zariadenie má dve rukoväte.

## Špecifikácia

Model	Séria 850 (8000)	Séria 862/872/952 (8000A)
Spotreba energie	650W	700W
Rozmery	124*187*249 mm	124*187*249 / 124*187*157 mm
Váha	3,5 kg	4,5 kg
Prevádzková teplota	0-50 C	0-50 C
Skladovacia teplota	-20 °C – 80 °C	-20 °C – 80 °C
<b>Teplovzdušná spájkovacia stanica</b>		
Prietok vzduchu	Ventilátor s bezkomutátorovým motorom	Membránové čerpadlo
Prietok	≤ 120 L/min	≤ 24 L/min
Teplotný rozsah	100 °C – 480 °C / 100 °C – 500 °C	100 °C – 480 °C / 100 °C – 500 °C
Stabilita teploty	+/- 1 °C	+/- 1 °C
Typ displeja	LED	LED
Dĺžka banky	≥ 100 mm	≥ 90 mm
<b>Spájkovačka</b>		
Teplotný rozsah	100 °C – 480 °C / 100 °C – 500 °C	100 °C – 480 °C / 100 °C – 500 °C
Stabilita teploty	+/- 2 °C	+/- 2 °C
Napätie na hrote	< 2mV	< 2mV
Impedancia na hrote	< 2ohm	< 2ohm
Typ displeja	Digitálny LED	Digitálny
Dĺžka banky	≥ 100 mm	≥ 100 mm

## Porovnanie výkonnosti

Model	Séria 852 (8000)		Séria 852D+/862/872/952 (8000A)			
Model	852	852D	852D+	852D++	862D+ 952D	872D+ 952D+
LED displej	Nie	Jednodiódový	Dvojdiodový	Dvojdiodový	Dvojdiodový	Dvojdiodový
Funkcia zmeny °C na °F	Nie	Nie	Nie	Nie	Nie	Áno
Regulácia teploty	Analógová	Analógová	Digitálna PID	Digitálna PID	Digitálna PID	Digitálna PID
Manuálny / automatický režim	Nie	Nie	Nie	Nie	Áno	Nie
Ochrana pred vysokou teplotou	Nie	Nie	Áno	Áno	Áno	Áno
Prúd vzduchu	Membránové čerpadlo / ventilátor s bezkomutátorovým motorom			Ventilátor s bezkomutátorovým motorom		Membránové čerpadlo

## Všeobecné použitie zariadenia

- Zariadenie je vhodným riešením na spájkovanie a odpájanie elektronických súčiastok, ako sú: SOIC, CHIP, QFP, PLCC, BGA SMD atď. (Najmä v prípade káblov mobilných telefónov).
- Medzi ďalšie aplikácie patrí: zmršťovanie, sušenie farieb, odstraňovanie lepidla, rozmrazovanie, zahrievanie, zváranie plastov.

## Obsluha

### (A) Prevádzka s teplovzdušnou stanicou (ventilátor s bezkomutátorovým motorom)

1. Umiestnite stanicu na vhodné miesto na prácu so zariadením. Potom priskrutkujte spájkovaciu banku. Banka sa musí umiestniť na vhodné miesto, inak nebude fungovať. Zariadenie má bezpečnostnú funkciu, ktorá chráni pred neúmyselným spustením banky, napríklad keď sa nachádza na iných prvkoch alebo predmetoch. To umožňuje ochranu pred úrazmi a ohňom. Po pripojení vložte banku na podstavec.
2. Pripojte napájací kábel.
3. Spustite stanicu. Vyberte správny nástavec a priskrutkujte ho k teplovzdušnej banke.
4. Pomocou gombíka termostatu nastavte požadovanú teplotu. Na stanici je indikátor ukazujúci stav zariadenia (v pravom dolnom rohu na zariadeniach série 862 alebo na diódových zariadeniach série 852). Svetlo svieti, keď teplota stúpa, keď teplota dosiahne požadovanú úroveň, svetlo bliká a keď teplota klesne, svetlo zhasne. Nastavte prietok vzduchu pomocou gombíka AIR. Po nastavení teploty a prietoku môžeme začať so zariadením pracovať.
5. Po práci so zariadením vložte banku na podstavec. V tomto okamihu zariadenie vypne teplo na ochladenie banky. Keď teplota vykurovacieho telesa dosiahne 100 ° C, na displeji sa zobrazí „--“ . To znamená, že stanica prešla do pohotovostného režimu. Ak teplota klesne pod 70 ° C, zariadenie sa vypne.

### (B) Prevádzka s teplovzdušnou stanicou (membránové čerpadlo)

1. Spájkovaciu stanicu umiestnite na pracovisko a potom odskrutkujte prepravné skrutky, aby stanica pracovala rovnomerne a stabilne. Ak chcete presunúť spájkovaciu stanicu, musíte najprv utiahnuť prepravné skrutky, pretože bez nich by sa zariadenie mohlo poškodiť.

2. Pripojte zdroj napájania a vyberte nástavec.
3. Spustite zariadenie. Na displeji sa zobrazí aktuálna teplota vykurovacieho telesa. Nastavte požadovanú teplotu a výkon fúkania. Teraz môžete so zariadením pracovať.
4. Po dokončení práce so zariadením položte banku na základňu. V tomto bode zariadenie vypne vyhrievanie, aby ochladilo banku. Ak teplota klesne pod 70 ° C, zariadenie sa vypne.

### **(C) Spájkovanie**

1. Pripojte spájkku a umiestnite ju na držiak.
2. Spustite zariadenie. Pomocou gombíka nastavte teplotu termostatu. Počas vykurovania sa rozsvieti informačná kontrolka. Ak kontrolka začne blikať, môžete začať so zariadením pracovať.

### **POZOR!**

Pri používaní spájkovacej stanice musíte dodržiavať zdravotné a bezpečnostné predpisy.

Nedodržanie môže mať za následok vážne zranenie alebo požiar.

1. Pred pripojením zariadenia k zdroju napájania skontrolujte, či je spájkovačka správne pripojená a či nie je poškodená.
2. Keď sú banky zapnuté, teplota kovových častí môže byť medzi 100 a 480 ° C. V žiadnom prípade sa nedotýkajte kovových častí zariadenia, trysiek alebo iných špičiek. Dýzy alebo hroty sa dajú vymeniť, len keď je zariadenie vypnuté a trysky alebo hroty vychladli. V opačnom prípade môže dôjsť k popáleniu v dôsledku kontaktu s veľmi vysokými teplotami.
3. Nepoužívajte zariadenie v blízkosti horľavých predmetov, pretože to môže spôsobiť požiar.

### **Podmienky používania**

1. Pred spustením zariadenia skontrolujte, či je spájkovačka správne umiestnená v základni.
2. Uistite sa, že výstup vzduchu zo spájkovacej stanice nie je nijako blokový alebo zakrytý. Zariadenie vyžaduje dostatočné vetranie.
3. Po ukončení práce so zariadením sa musí spájkovačka položiť späť na stojan, aby vychladla. Zariadenie je možné vypnúť, len keď sa na displeji stanice zobrazí „---“.

4. Ventilátor s bezkomutátorovým motorom má tri štandardné veľkosti trysiek: veľké, stredné a malé. Pomocou menšej dýzy nastavte prietok vzduchu na maximum alebo nastavte teplotu na minimum.
5. Vyberte iba komponenty pre zariadenie, ktoré sú preň určené. V opačnom prípade môže dôjsť k poškodeniu zariadenia a jeho súčastí.
6. Pri prvom spájkovaní venujte osobitnú pozornosť hrotu.
7. Pravidelne čistite koniec vykurovacieho telesa, aby ste zaistili jeho plynulú prevádzku.

## **Poznámky na displeji**

A) Keď sa na displeji zobrazí „---“, teplota na výstupe je pod 100 ° C. Spájkovacia stanica je teraz v pohotovostnom režime a rukoväť je umiestnená na stojane.

B) Keď sa na displeji zobrazí „S-E“, je problém so snímačom teploty na vykurovacom telese. V takom prípade vymeňte vyhrievacie teleso (vyhrievacie teleso a snímacie prvky).

## **Poznámky k používaniu zariadenia**

### **A) Informácie o použitých častiach:**

- a) Dýzy by mali byť inštalované až po vychladnutí spotrebiča.
- b) Pri prvom použití môže z banky uniknúť malé množstvo bieleho dymu, ktorý by mal po chvíli zmiznúť.

### **POZNÁMKA**

- a) NIKDY neinštalujte / nevyberajte dýzy nadmernou silou.
- b) NEPOUŽÍVAJTE stroj v blízkosti horľavých plynov, kvapalín alebo horľavých materiálov.
- c) NEMIERYTE bankou nikomu do tváre.
- d) NEDOTÝKAJTE sa hrotu dýzy, pretože by to mohlo spôsobiť popálenie.

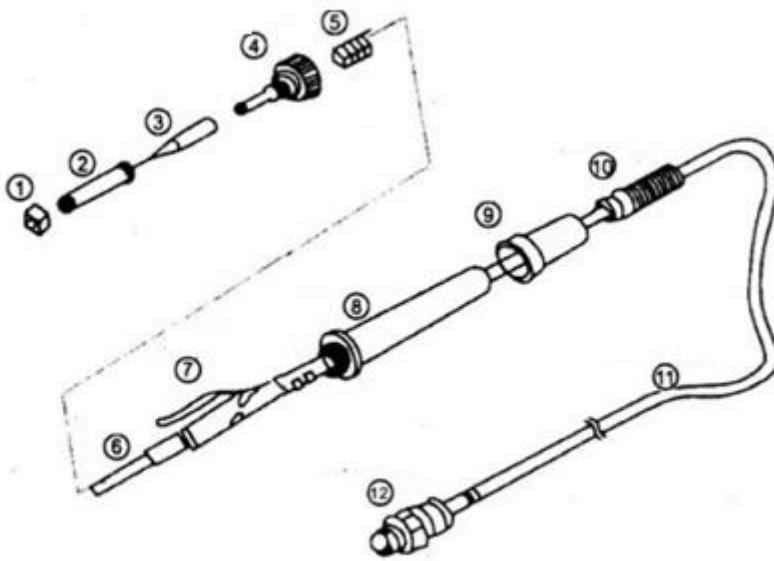
### **B) Výmena častí**

- a) Pri výmene vykurovacieho telesa venujte osobitnú pozornosť uzemňovaciemu vodiču, aby sa nepoškodil.
- b) Pri výmene káblov venujte osobitnú pozornosť farbám káblov.

c) Nemôžete inštalovať vykurovacie telesá iné ako určená pre tento model.

Zariadenie bolo pred dodaním otestované. Na banke môže byť žltkastá farba. To je normálne.

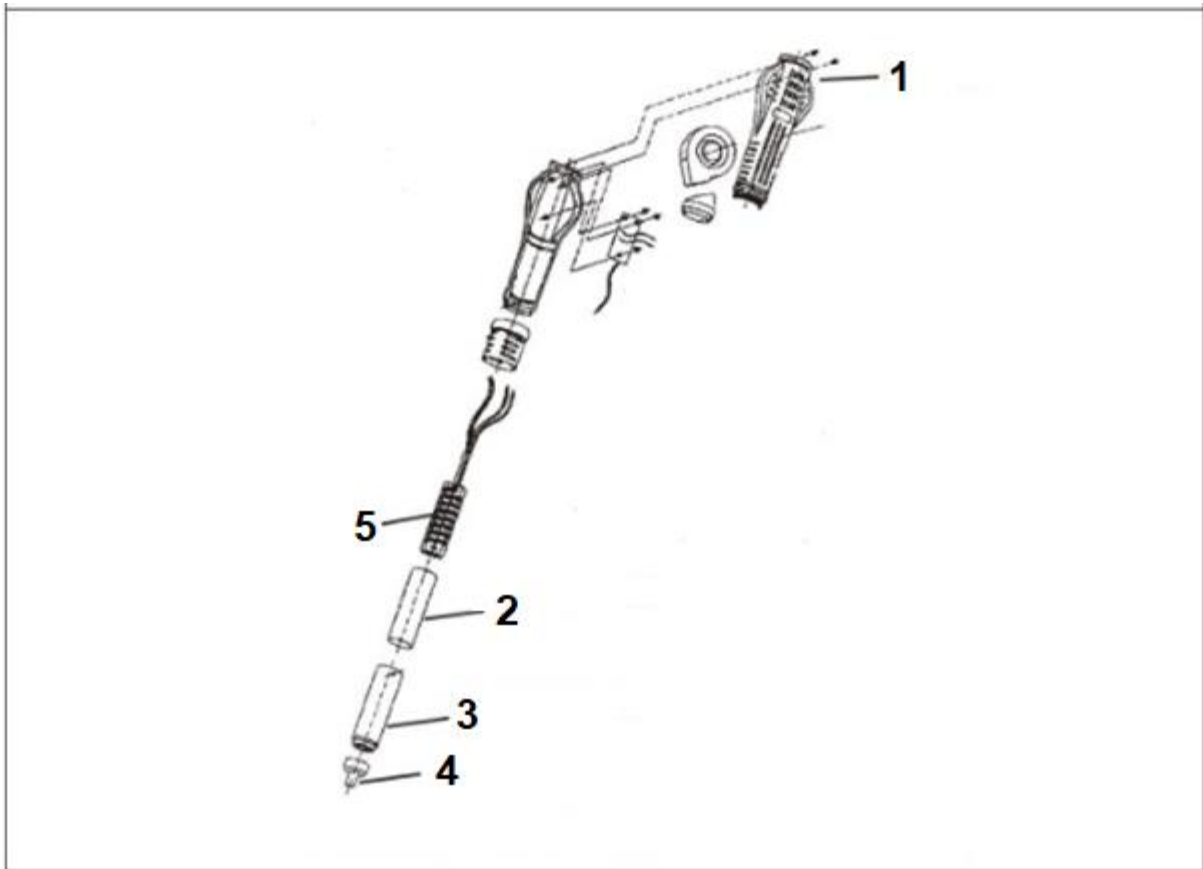
### Schéma spájkovačky. Ventilátor s bezkomutátorovým motorom



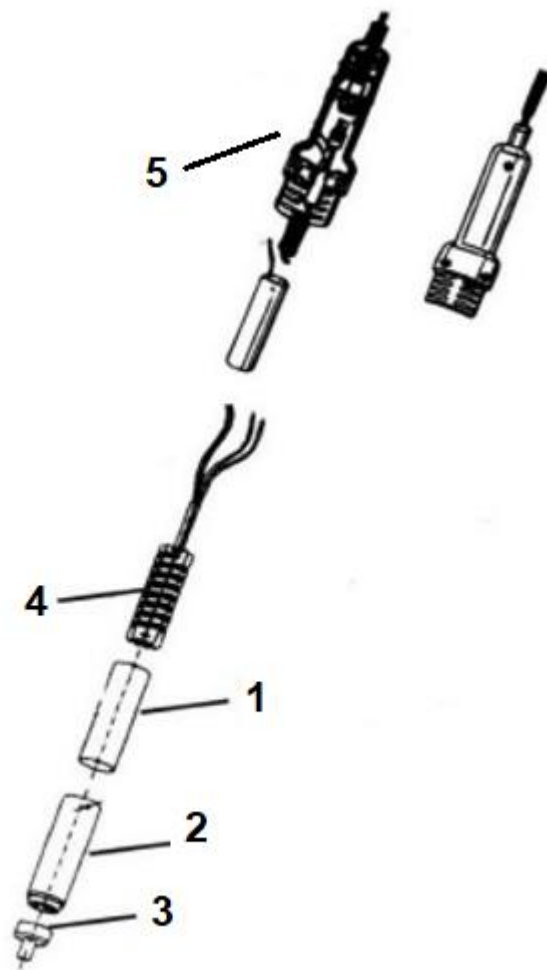
- |              |                    |
|--------------|--------------------|
| 1. Skrutka   | 7. Základná doska  |
| 2. Krytka    | 8. Kryt rukoväte   |
| 3. Hrot      | 9. Krytka          |
| 4. Matica    | 10. Mäkký poťah    |
| 5. Uzemnenie | 11. Napájací kábel |
| 6. Ohrievač  | 12. Pripojenie     |



## Schéma spájkovačky (Membránové čerpadlo)



1. Kryt
2. Kryt ohrievača
3. Kovová trubica
4. Tryska
5. Ohrievač



1. Kryt ohrievača
2. Kovová trubica
3. Tryska
4. Ohrievač
5. Kryt